



Stepenice za ulazak u kadu

MODEL: MI482



UPUTE ZA KORIŠTENJE

U slučaju reklamacija obratite se na:

Medical Direct d.o.o.
Ante Kovačića 31, 10432 Bregana
Tel: +385 1 20 20 504
E-mail: prodaja@medicaldirect.hr
Web: www.medicaldirect.hr

Servis za Hrvatsku:

Medical Direct d.o.o.
Ante Kovačića 31, 10432 Bregana
Tel: +385 1 20 20 504
E-mail: prodaja@medicaldirect.hr
Web: www.medicaldirect.hr

1. UVOD

Hvala što ste odabrali stepenice iz linije SKEMAFORM by Moretti. Njihov dizajn i kvaliteta jamče maksimalnu udobnost, sigurnost i pouzdanost. Stepenice iz linije su dizajnirane i proizvedene kako bi zadovoljila sve vaše potrebe. Ovaj priručnik sadrži nekoliko savjeta za pravilnu upotrebu odabrane pomoći i dragocjene preporuke za vašu sigurnost. U slučaju sumnje, molimo da nas kontaktirate, da vam pomognemo i ispravno savjetujemo.

2. NAMJENA

Stepenice je sprava namijenjena za pomoć osobama prilikom lakšeg penjanja i silaska s medicinskog preglednog stola, kade ili kreveta.

UPOZORENJE!

Zabranjeno je koristiti ovaj uređaj u svrhe različite od onih definiranih u ovom priručniku.

Moretti S.p.A. ne preuzima odgovornost za štete nastale nepravilnom upotrebom uređaja ili korištenjem na način koji nije naveden u ovom priručniku.

Proizvođač zadržava pravo na izmjene uređaja i ovog priručnika bez prethodne najave u svrhu poboljšanja njegovih karakteristika.

U slučaju nedoumica, kontaktirajte svog distributera koji će vam pomoći i pravilno savjetovati.

3. OPĆA UPOZORENJA

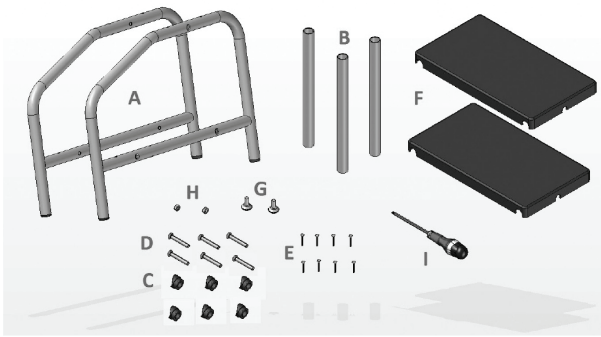
Za pravilnu upotrebu uređaja pažljivo se pridržavajte ovog priručnika.

Držite proizvod zapakiran dalje od bilo kojeg izvora topline jer je pakiranje izrađeno od kartona.

Vijek trajanja uređaja određen je trošenjem dijelova koji se ne mogu popraviti i/ili zamijeniti te u svakom slučaju ne prelazi 10 godina.

Uvijek obratite pažnju na prisutnost djece.

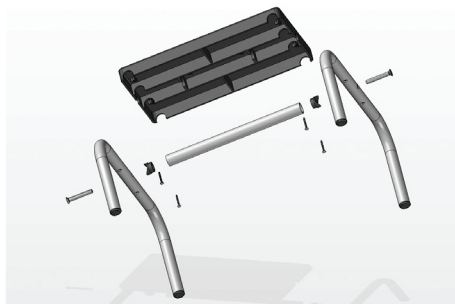
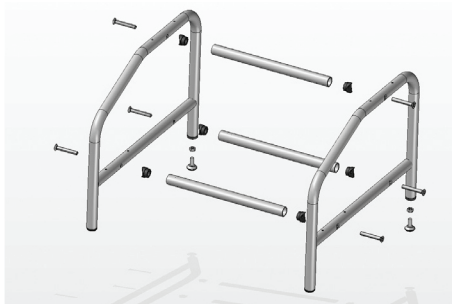
4. OPĆI OPIS



Popis dijelova

- A. Bočne noge (2 kom)
- B. Prečke za spajanje nogu (3 kom)
- C. Konusni spojevi (6 kom)
- D. Vijci M8 s konusnom glavom (6 kom)
- E. Samonarezni vijci (8 kom)
- F. Ploče (2 kom)
- G. Podesive nožice (2 kom)
- H. Matice za učvršćivanje nožica (2 kom)
- I. Alat za montažu (1 kom)

5. MONTAŽA



1. Postavite dvije vanjske noge (oznaka A) tako da konusni otvori budu okrenuti prema van (slika 5).
2. Prvo sastavite noge i središnje prečke (oznaka B) pomoću konusnih spojeva i vijaka M8, kao što je prikazano na (slika 5).
3. Nemojte još u potpunosti zategnuti navedene vijke, već ostavite komponente lagano olabavljene kako bi se mogli međusobno pomicati.
4. Postavite ploče podnožja na odgovarajuće pozicije iznad prethodno sastavljene konstrukcije, pazite da se svi cjjevasti dijelovi savršeno smjeste u utore prisutne na samim pločama (slike 6-7).



5. Zavrnite samonarezne vijke (oznaka E) kroz otvore na nogama.
6. Čvrsto zategnite, pazite da noge ostanu potpuno ravne tijekom postupka.
7. Zatim čvrsto zategnite i vijke na okviru koji je prethodno sastavljen.
8. Vaše podnožje M1482 sada je potpuno sastavljeno i spremno za upotrebu (slika 8).

6. ČIŠĆENJE I DEZINFEKCIJA

Za čišćenje proizvoda koristite samo krpu namočenu u vodu i osušite čistom suhom krpom, ili s toplom vodom i neutralnim sapunom.

UPOZORENJE!

Nemojte koristiti abrazivne tvari, kiseline, alkohol, sredstva na bazi klora, dezinficijense i aceton za čišćenje kolica, jer ove tvari mogu uzrokovati oštećenja plastičnih dijelova i hrđanje metalnih površina. Proizvođač neće biti odgovoran za oštećenja uzrokovana upotrebom materijala koji mogu korodirati dijelove proizvoda ili kemijskim korozivima tijekom čišćenja.

Ako je potrebno, izvršite sanitaciju blagim dezinfekcijskim deterdžentom.