



DIZALICE ZA PODIZANJE PACIJENTA

MODEL: RI827 i RI828



UPUTE ZA KORIŠTENJE

U slučaju reklamacija obratite se na:

Medical Direct d.o.o.
Ante Kovačića 31, 10432 Bregana
Tel: +385 1 20 20 504
E-mail: prodaja@medicaldirect.hr
Web: www.medicaldirect.hr

Servis za Hrvatsku:

Medical Direct d.o.o.
Ante Kovačića 31, 10432 Bregana
Tel: +385 1 20 20 504
E-mail: prodaja@medicaldirect.hr
Web: www.medicaldirect.hr

1. KODOVI

RI827 - Maksimalno opterećenje hidrauličkog pogona 180 kg

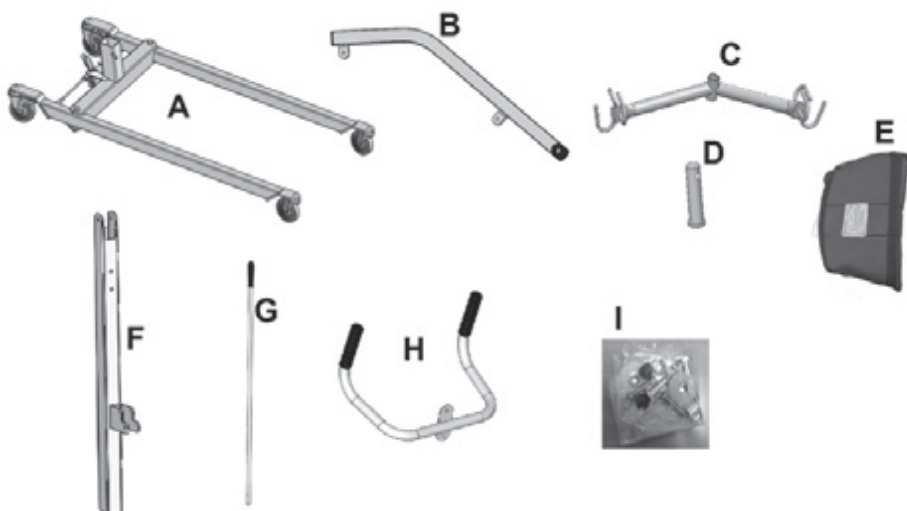
RI828 - TiMOTION pogon maksimalno opterećenje 200 kg, s pedalom

2. OPĆI OPIS

ARKIMED lift je savršena pomoć pri premještanju pacijenta iz sjedećeg ili ležećeg položaja. Olakšava rad medicinskog osoblja, a istovremeno čini prijenose pacijenata s jedne površine na drugu mnogo sigurnijima, zahvaljujući širini i stabilnosti postolja.

3. OPIS DIJELOVA

3.1 Struktura dizala pacijenta

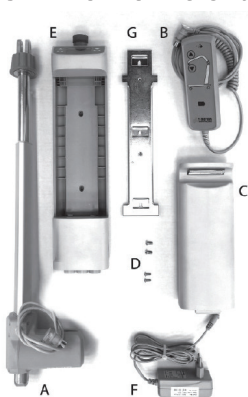


- A. Baza s kotačićima
- B. Grana za podizanje
- C. Nosač nosiljke
- D. Klin
- E. Nosiljka
- F. Jarbol
- G. Poluga za otvaranje baze
- H. Ručka
- I. Sitni dijelovi za spajanje

3.2 Hidraulični pogon - RI827 (180 KG)



3.3 TiMOTION električni kit - RI828 (200 kg)



- A - aktuator (hidraulična dizalica)
- B - daljinski upravljač
- C - baterija
- D - vijci za fiksiranje upravljačke jedinice
- E - upravljačka jedinica
- F - punjač za bateriju
- G - nosač upravljačke jedinice

4. UPUTE ZA MONTAŽU OKVIRA

1. Odvijte vijak na dnu stupa (slika 5)

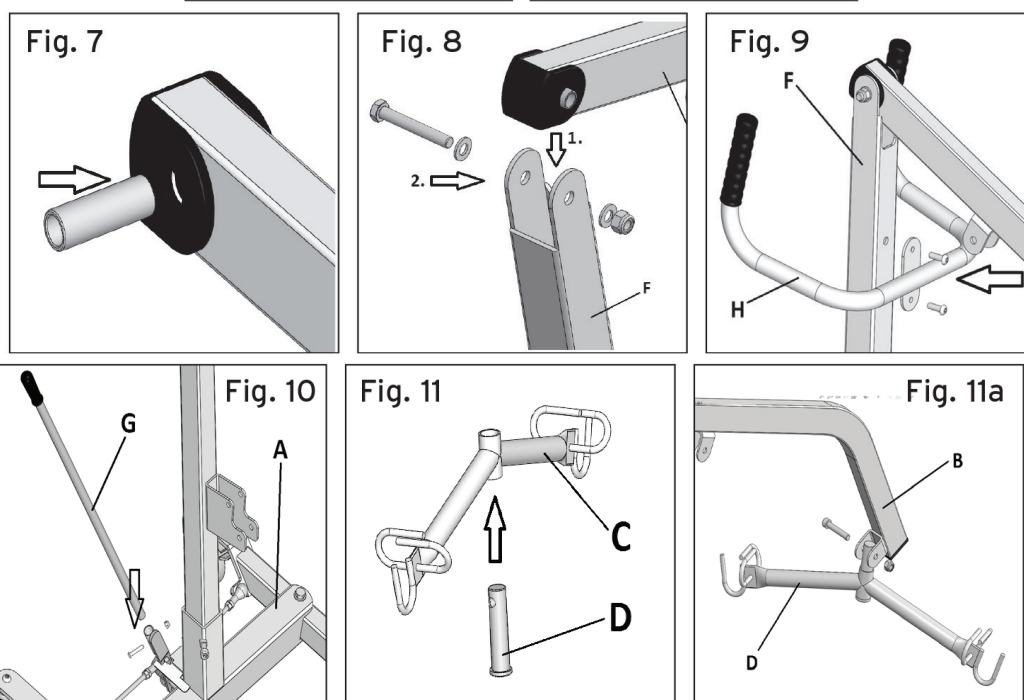
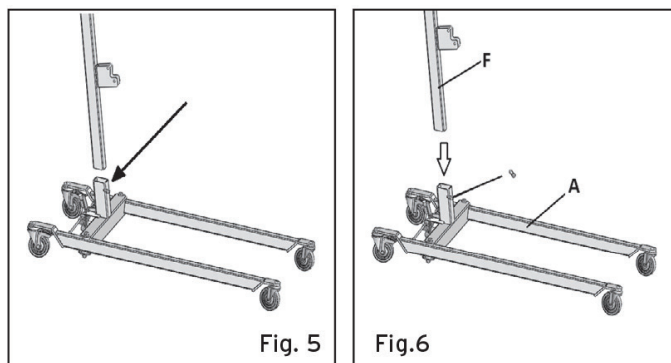
2. Umetnite vertikalnu cijev u predviđenu šupljinu baze. (slika 6)

3. Umetnite vijak koji blokira stupac u podnožje i dobro ga zavijte. (slika 6)

4. Spojite ruku za podizanje pacijenta sa vertikalnom cijevi s cijevčicom (slika 7) i priloženim vijkom. (slika 8)

5. Postavite ručku na vertikalnu cijev i stegnite je s 2 vijka. (slika 9)

6. Umetnite polugu za otvaranje nogu i stegnite je vijkom (samo za RI701). (slika 10)
7. Postavite nosač nosiljke u odgovarajuće kućište, smješteno na kraju ruke za podizanje pacijenta. Umetnite klin i vijak za pričvršćivanje, uključujući maticu. (slika 11)
8. Konstrukcija je potpuno sastavljena (slika 13). Instalirajte pogon prikladan za odabrano dizalo za pacijente (slika 13)



5. UPUTE ZA SKLAPANJE AKTUATORA

5.1 Montaža HIDRAULIČNOG aktuatora - RI827

1. Postavite hidraulični pogon kao na slici, dobro stežući njegov gornji i donji dio vijcima. (slika 14)

5.2 Montažni električni komplet TIMOTION (za RI828)

1. Pričvrstite nosač upravljačke jedinice, na vertikalnu cijev pomoću isporučених vijaka. (slika 15)

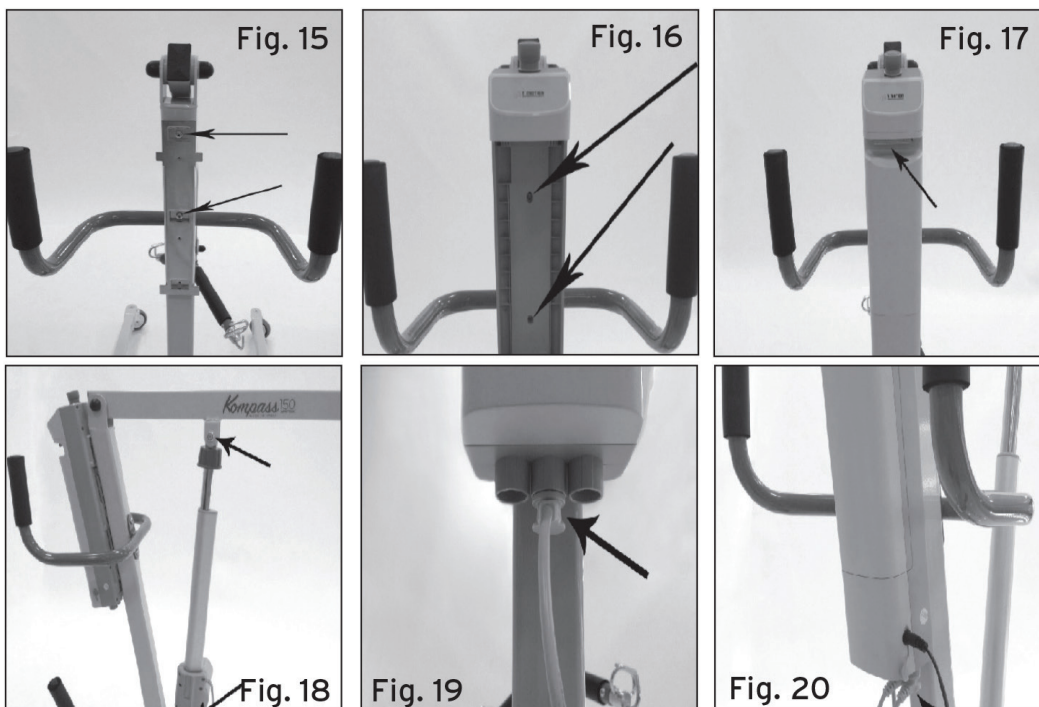
2. Postavite upravljačku jedinicu na držač, pustite je da klizi odozgo prema dolje i blokirajte je vijcima. (slika 16)

3. Umetnite bateriju u upravljačku jedinicu. (slika 17)

4. Uklonite dva pričvršna vijka pogona s nosača. Umetnite pogon u njega i pričvrstite ga s dva prethod-

no uklonjena vijka. (slika 18)

5. Spojite konektor aktuatora u središnju utičnicu upravljačke jedinice, a daljinski upravljač u desnu utičnicu. (Sl. 19-20)



6. PRIJE UPORABE

- Prije podizanja pacijenta, provjerite da li su nogare baze otvorene na najveću moguću širinu, da je poluga za otvaranje učvršćena u otvorenom položaju i da su kočnice stražnjih kotača blokirane.
- Tijekom kretanja pacijenta pripazite na prepreke koje bi mogle uzrokovati prevrtanje dizala.

7. UPUTE ZA UPOTREBU



7.1 Upute za uporabu hidrauličnog modela - R1827

1. Prije podizanja pacijenta, raširite nogare baze na najveću moguću širinu - lagano povucite ručicu za otvaranje prema sebi i pričvrstite je u otvorenom položaju.
2. Zakočite kočnice stražnjih kotača.
3. Pacijenta držite u središtu između nogara i uvijek ga okrenite prema sebi.
4. Pažljivo stavite nosiljku na pacijenta kako je objašnjeno u priručniku za nosiljke.
5. Pažljivo objesite trake remena na podlogu (pogledajte korisnički priručnik za nosiljke).
6. Provjerite je li ventil na hidrauličnoj pumpi potpuno zatvoren (zakrenite u smjeru "ZATVORENO").
7. Pomoću poluge pumpe počnite dizati.

UVIJEK PROVJERAVAJTE POLOŽAJ BOLESNIKA TIJEKOM PODIZANJA!

8. Podignite pacijenta do željene visine držeći ga okrenutog prema sebi.
9. Otkočite stražnje kotače i pomaknite pacijenta.
10. Prije spuštanja pacijenta ponovno zakočite stražnje kotače.
11. Počnite spuštati pacijenta polaganim okretanjem ventila na hidrauličnoj pumpi u smjeru "OTVORENO".

Napomena: Za sporo spuštanje lagano otvorite ventil, a ako želite povećati brzinu, ventil uvijek otvaraj-

te u smjeru "OTVOREN".

UVIJEK POMOZITE PACIJENTU TIJEKOM POSTUPKA SPUŠTANJA TAKO DA ODRŽAVA PRAVILNO SJEDENJE DOK SPUŠTATE PACIJENTA!

7.2 Upute za uporabu ELEKTRIČNOG Timotion modela - RI828

UPOZORENJE: PRIJE UPORABE ELEKTRIČNOG PODIZAČA PREPORUČUJE SE PUNITI BATERIJU OKO 6/8 SATI. PROVJERITE DA JE CRVENI GUMB ZA HITNI SLUČAJ PODIGNUT.

1. Prije podizanja pacijenta, raširite nogare baze na najveću moguću širinu - lagano povucite ručicu za otvaranje prema sebi i pričvrstite je u otvorenom položaju.
2. Zakočite kočnice stražnjih kotača.
3. Pacijenta držite u središtu između nogara i uvijek ga okrenite prema sebi.
4. Pažljivo stavite nosiljku na pacijenta kako je objašnjeno u priručniku za nosiljke.
5. Pažljivo objesite trake remena na podlogu (pogledajte korisnički priručnik za nosiljke).
6. Pritisnite strelicu okrenutu prema gore kako biste podigli pacijenta.
7. Podignite pacijenta do željene visine držeći ga okrenutog prema sebi.
8. Otkočite stražnje kotače i pomaknite pacijenta.
9. Prije spuštavanja pacijenta ponovno zakočite stražnje kotače.
10. Za spuštavanje pacijenta pritisnite tipku sa strelicom okrenutom prema dolje.

UVIJEK POMOZITE PACIJENTU TIJEKOM POSTUPKA SPUŠTANJA TAKO DA ODRŽAVA PRAVILNO SJEDENJE DOK SPUŠTATE PACIJENTA!



HITNO ZAUSTAVLJANJE

Upravljačka jedinica opremljena je crvenom tipkom "STOP" koja trenutačno deaktivira sve komande pritiskom na nju. Za vraćanje normalnog rada okrenite gumb u smjeru kazaljke na satu i povucite ga prema van.

KLJUČEVI ZA HITNU POMOĆ

Na upravljačkoj jedinici postoje dvije tipke (jedna sa strelicom okrenutom prema gore, a druga sa strelicom okrenutom prema dolje) koje se mogu pritisnuti umjesto onih na daljinskom upravljaču kako bi se dovršile sve operacije kada daljinski upravljač ne uspije ispravno raditi.

MEHANIČKO SPUŠTANJE AKTUATORA

Ako koristite ručno/mehaničko spuštavanje, pobrinite se da to bude učinjeno u potpuno sigurnim uvjetima za pacijenta. Kako biste aktivirali ručno/mehaničko spuštavanje, povucite prema dolje crveni prsten koji se nalazi u gornjem dijelu aktuatora i okrenite ga u smjeru suprotnom od kazaljke na satu. Nakon završetka procesa spuštavanja, vratite crveni prsten u položaj mirovanja.

STANJE BATERIJE

Postoji 3-LED indikator stanja napunjenosti baterije. Ovaj indikator se nalazi na daljinskom upravljaču. 3 upaljena svjetla označavaju potpunu napunjenost baterije, dok samo jedna upaljena označava da je baterija prazna i da ju je potrebno napuniti.

PUNJENJE BATERIJA

- Spojite adapter na glavnu utičnicu, a zatim na utičnicu na upravljačkoj jedinici, nakon uklanjanja zaštitne kapice
- Na adapteru punjača nalazi se LED dioda koja tijekom procesa punjenja postaje narančasta. Puniti bateriju dok LED dioda ne postane zelena.
- Prije ponovnog aktiviranja dizala, obavezno odspojite punjač!
- Puniti baterije najmanje 6 sati prije korištenja dizala



UPUTE ZA UPOTREBU DALJINSKOG UPRAVLJAČA

Daljinski upravljač je spojen na upravljačku jedinicu spiralnim produžnim kabelom

Tipke:

1. "UP" tipka za podizanje
2. "DOWN" tipka za spuštavanje

Vizualne indikacije:

3. LED za max. opterećenje prekoračeno: kretanje dizanja se prekida ako opterećenje premaši maks. prag opterećenja i upravljačka jedinica generira zvučni signal.
4. LED za nadzor i signalizaciju statusa napunjenosti baterije